

DONNÉES TECHNIQUES GÉNÉRALES

dimensions:

- hauteur: 77 cm
- largeur: 164 cm
- profondeur: 164 cm

- poids:**
- avec bois de conifères européennes: 114 kg
 - avec bois exotique: 131 kg

- matériaux:**
- acier au carbone ou inoxydable
 - bois de conifères européennes ou exotique

DESCRIPTION

Structure soudée combinée à des planches de bois. Structure en tôle d'acier soudée de 8 mm d'épaisseur, en acier au carbone s235Jr galvanisé et peint par poudrage selon la palette RAL, ou entièrement en acier inoxydable 1.4301 rectifié. Plateau de table constitué de 36 planches de bois de section rectangulaire au point le plus large 133 x 55 x 38 mm (trapèze), longueur 473 mm. Bois de conifères européens imprégnés et vernis deux fois, et bois exotiques imprégnés et huilés deux fois.

Tous les éléments de mobilier urbain doivent être correctement ancrés, conformément aux instructions techniques du fabricant. Le fabricant n'est pas responsable des dommages causés par une utilisation négligente ou le non-respect des instructions.

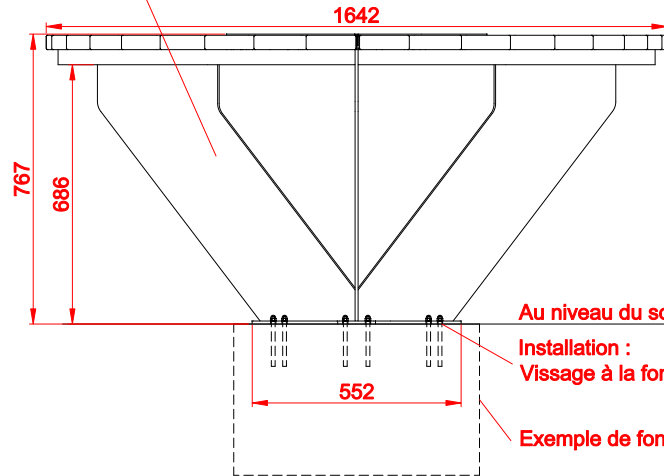


produit:
table DOMINO 13.440.1
concepteur: Iwona Pieczara
version: 1

Conformément à la loi polonaise sur le droit d'auteur et les droits connexes du 04.02.1994 (Journal officiel n° 24, point 83, rectifié : Journal officiel n° 43, point 170) et conformément la législation européenne sur le droit d'auteur y compris toutes les directives et réglementations de l'UE sur le droit d'auteur, la société Zano Miroslaw Zarotynski, se réserve le droit d'auteur des dessins, des descriptions, de la modélisation en 3D, du rendu physique, réaliste, des graphiques, des informations contenues dans les offres, des documents attachés aux offres et de tout autre document. Son contenu est la propriété intellectuelle de la société ZANO Miroslaw Zarotynski. L'utilisation des idées de l'auteur, des solutions, la copie, la diffusion des photos, des graphiques ou fragments de graphiques, des textes descriptifs dans un but lucratif, sans l'autorisation de l'auteur - la société ZANO Miroslaw Zarotynski - est interdite et constitue une violation du droit d'auteur et est passible de sanctions.

VUE FRONTALE

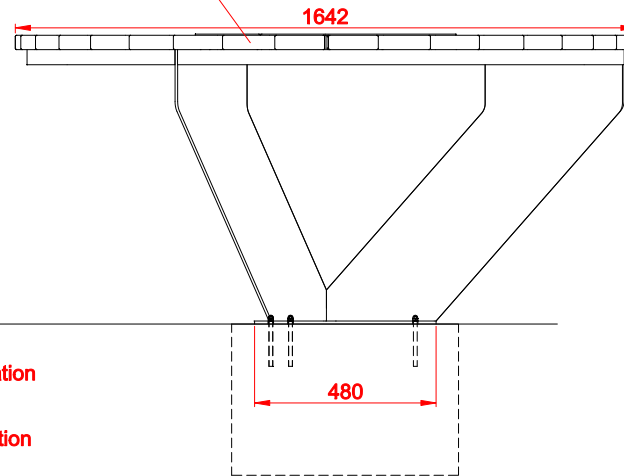
- Variante d'acier :
- Acier de construction (S235JR, DC01) galvanisé et revêtu d'une peinture en poudre de couleur RAL
 - Acier inoxydable (1.4301) poli



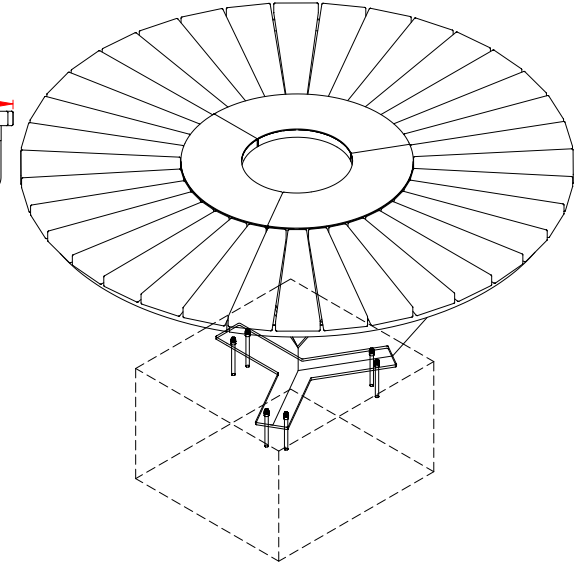
Au niveau du sol
Installation :
Vissage à la fondation
Exemple de fondation

VUE LATÉRALE

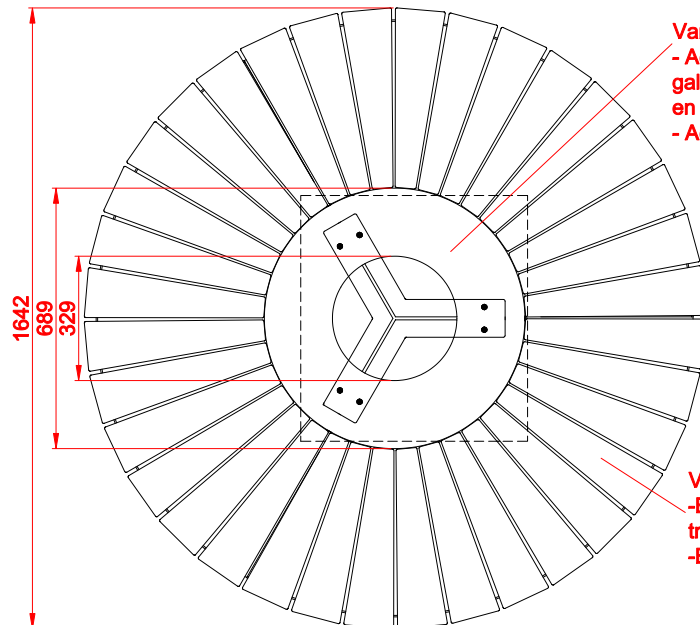
- Variante de bois :
- Bois de conifères européennes traité et vernis
 - Bois exotique



PROJECTION ISOMÉTRIQUE



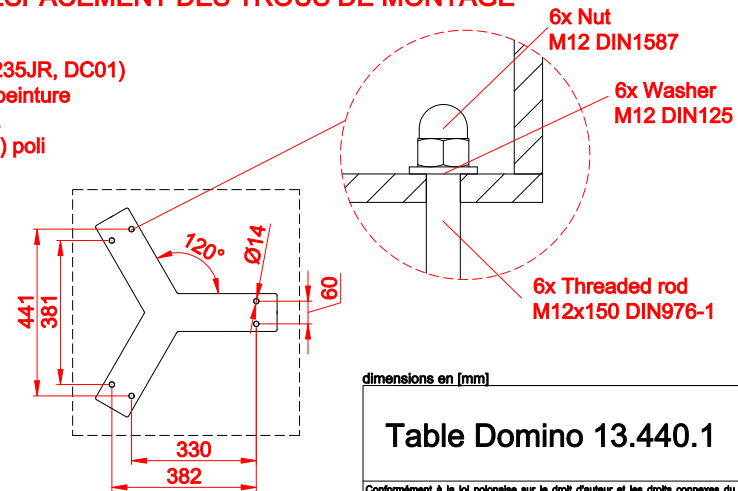
FRAIS GÉNÉRAUX



- Variante d'acier :
- Acier de construction (S235JR, DC01) galvanisé et revêtu d'une peinture en poudre de couleur RAL
 - Acier inoxydable (1.4301) poli

- Variante de bois :
- Bois de conifères européennes traité et vernis
 - Bois exotique

ESPACEMENT DES TROUS DE MONTAGE



dimensions en [mm]

Table Domino 13.440.1

Conformément à la loi polonaise sur le droit d'auteur et les droits connexes du 04.02.1984 (Journal officiel n° 24, point 83, rectifié : Journal officiel n° 43, point 170) et conformément à la législation européenne sur le droit d'auteur y compris toutes les directives et réglementations de l'UE sur le droit d'auteur, la société Zano Miroslaw Zarotkiński, se réserve le droit d'auteur des dessins, des descriptions, de la modélisation en 3D, du rendu physique, réelles, des graphiques, des informations contenues dans les offres, des documents attachés aux offres et de tout autre document. Son contenu est la propriété intellectuelle de la société ZANO Miroslaw Zarotkiński. L'utilisation des idées de l'auteur, des solutions, la copie, la diffusion des photos, des graphiques ou fragments de graphiques, des textes descriptifs dans un but lucratif, sans l'autorisation de l'auteur - la société ZANO Miroslaw Zarotkiński - est interdite et constitue une violation du droit d'auteur et est passible de sanctions.

		ZANO Street Furniture Lindego 7A, 30-148 Cracovie, Pologne	
		phone: +33(0)6 62 29 04 00 email: icen.france@gmail.com	
Numéro:		191120-v1	
Tableur:		A4	
Échelle:		1:20	
Poids:		avec bois de conifères européennes 114 kg	
		avec bois exotique 131 kg	