

OGÓLNE DANE TECHNICZNE

wymiary:

- wysokość : 46 cm
- szerokość całkowita: 48 cm
- głębokość całkowita: 42 cm

waga

- 15 kg

materiały:

- stal węglowa lub stal nierdzewna

OPIS:

Konstrukcja gięta i skręcana z blach stalowych, o grubości 2 mm ze stali węglowej s235Jr ocynkowanej i malowanej proszkowo wg palety RAL lub w całości ze stali nierdzewnej 1.4301 szlifowanej. W dnie donicy utworzono jeden otwór drenażowy do odprowadzenia wody. Zaleca się wyścielenie donicy folią oraz w przypadku użytku zewnętrznego ocieplenie donicy styropianem.

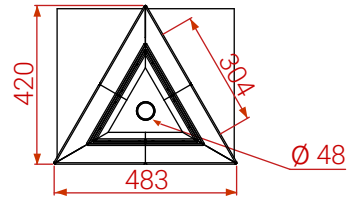
Wszystkie elementy małej architektury muszą być odpowiednio zakotwiczone zgodnie z instrukcjami technicznymi producenta. Producent nie ponosi odpowiedzialności za szkody spowodowane niedbałym użytkowaniem lub nieprzestrzeganiem instrukcji.



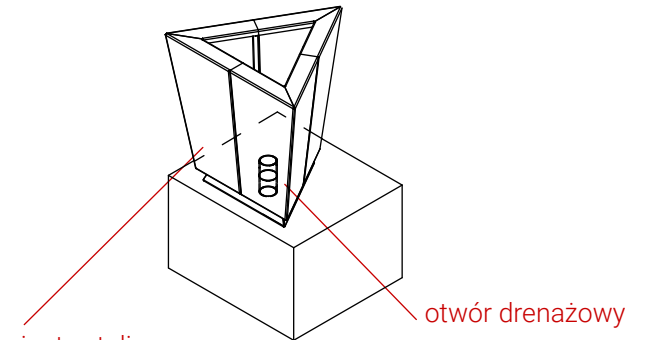
produkt:
Donica IVO 06.045.S
projektant: Iwona Żaczek

Firma Zano Mirosław Zarotyński, zgodnie z Ustawą o prawie autorskim i prawach pokrewnych z dnia 04.02.1994r. (Dz.U.94 Nr 24 poz. 83, sprost.: Dz.U.94 Nr 43 poz.170), a także z prawodawstwem Unii Europejskiej dotyczącym ochrony prawnoautorskiej, w tym wszystkimi dyrektywami i rozporządzeniami UE dotyczącymi praw autorskich, zastrzega sobie prawa autorskie do rysunków, modeli 3D, renderów, grafik, treści zawartych w ofertach, załącznikach do ofert oraz innych dokumentach - ich zawartość stanowi własność intelektualną firmy ZANO Mirosław Zarotyński; wykorzystywanie autorskich pomysłów, rozwiązań, kopiowanie, rozpowszechnianie zdjęć, fragmentów grafik, tekstów opisów w celach zarobkowych, bez zezwolenia autora - firmy ZANO Mirosław Zarotyński - jest zabronione i stanowi naruszenie praw autorskich oraz podlega karze.

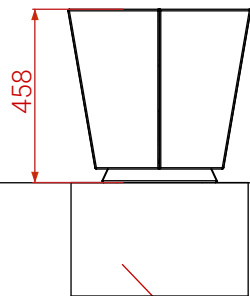
WIDOK Z GÓRY



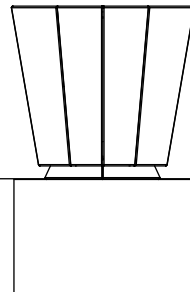
RZUT IZOMETRYCZNY



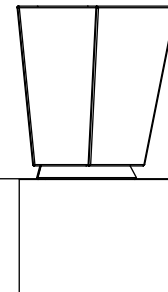
WIDOK Z FRONTU



WIDOK Z TYŁU



WIDOK Z BOKU



- Warianty stali:
- stal konstrukcyjna(S235JR, DC01) ocynkowana i malowana proszkowo wg palety RAL
 - Stal nierdzewna (1.4301) szlifowana

Poziom terenu

przykładowy fundament

wymiary podane w [mm]

Donica IVO 06.045.S		 ZANO Mirosław Zarotyński ul. Lindego 7a, 30-148 Kraków tel. 12 636 89 25 tel. 12 636 90 27 e-mail: biuro@zano.pl	
<small>Firma Zano Mirosław Zarotyński, zgodnie z Ustawą o prawie autorskim i prawach pokrewnych z dnia 04.02.1994r. (Dz.U.94 Nr 24 poz. 83, sprost. Dz.U.94 Nr 43 poz.170, a także z prawodawstwem Unii Europejskiej dotyczącym ochrony prawnoautorskiej, w tym wszystkimi dyrektywami rozporządzeniami UE dotyczącymi praw autorskich, zastrzega sobie prawa autorskie do rysunków, modeli 3D, renderów, grafik, treści zawartych w ofertach, załącznikach do ofert oraz innych dokumentach ich zawartość stanowi własność intelektualną firmy ZANO Mirosław Zarotyński; wykorzystywanie autorskich pomysłów, rozwiązań, kopiowanie, rozpowszechnianie zdjęć, fragmentów grafiki, tekstów pisów w celach zarobkowych, bez zezwolenia autora - firmy ZANO Mirosław Zarotyński - jest zabronione i stanowi naruszenie praw autorskich oraz podlega karze.</small>		Numer seryjny: 280722-V1 Arkusz: A4 Skala: 1:20 Waga: 15 kg	