

## OGÓLNE DANE TECHNICZNE

**wymiary:**

- wysokość: 81 cm
- wysokość siedziska: 45 cm
- szerokość: 195 cm
- głębokość całkowita: 86 cm
- głębokość siedziska: 45 cm

**waga:**

- z drewnem europejskim iglastym 70 kg
- z drewnem egzotycznym 80 kg

**materiały:**

- stal nierdzewna lub stal węglowa
- drewno europejskie iglaste lub egzotyczne

## OPIS

Konstrukcja spawana połączona z drewnianymi deskami. Spaw konstrukcji blach stalowych o grubości 4-8 mm, ze stali węglowej s235Jr ocynkowanej i malowanej proszkowo wg palety RAL lub w całości ze stali nierdzewnej 1.4301 szlifowanej.

Siedzisko jak i oparcie ławki z zastosowaniem desek drewnianych. W siedzisku 16 desek o przekroju 121 x 38 x 450 mm. W oparciu 16 desek przekroju 78 x 38 x 310 mm. Drewno europejskie iglaste impregnowane i lakierowane dwukrotnie lub drewno egzotyczne impregnowane i olejowane dwukrotnie.

Wszystkie elementy małej architektury muszą być odpowiednio zakotwiczone zgodnie z instrukcjami technicznymi producenta. Producent nie ponosi odpowiedzialności za szkody spowodowane niedbałym użytkowaniem lub nieprzebrnięciem instrukcji.

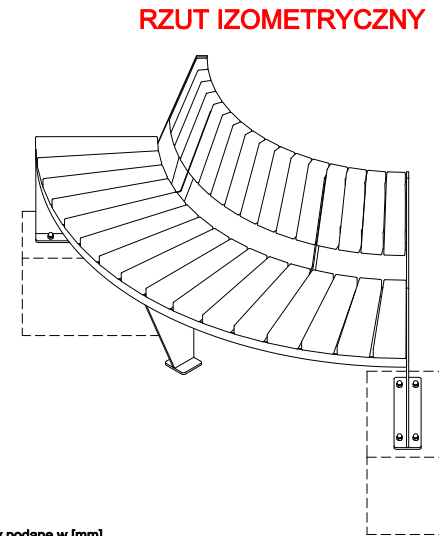
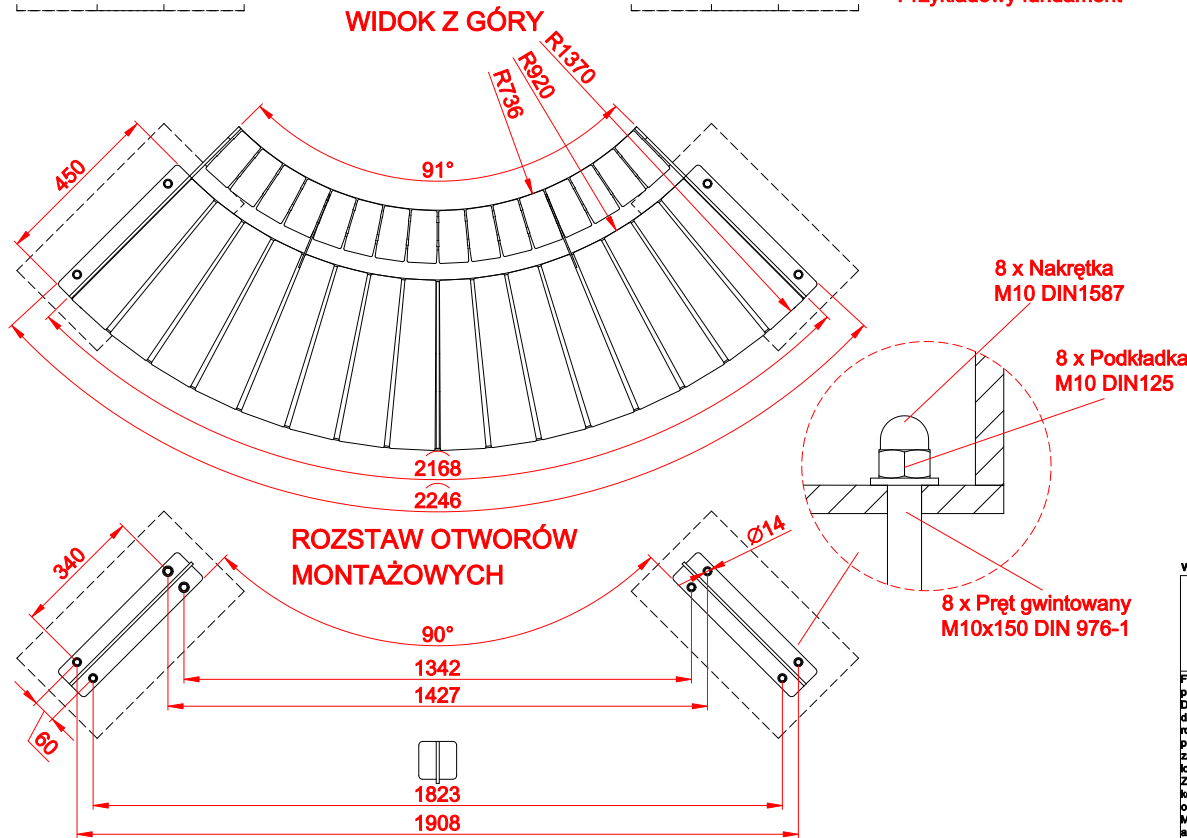
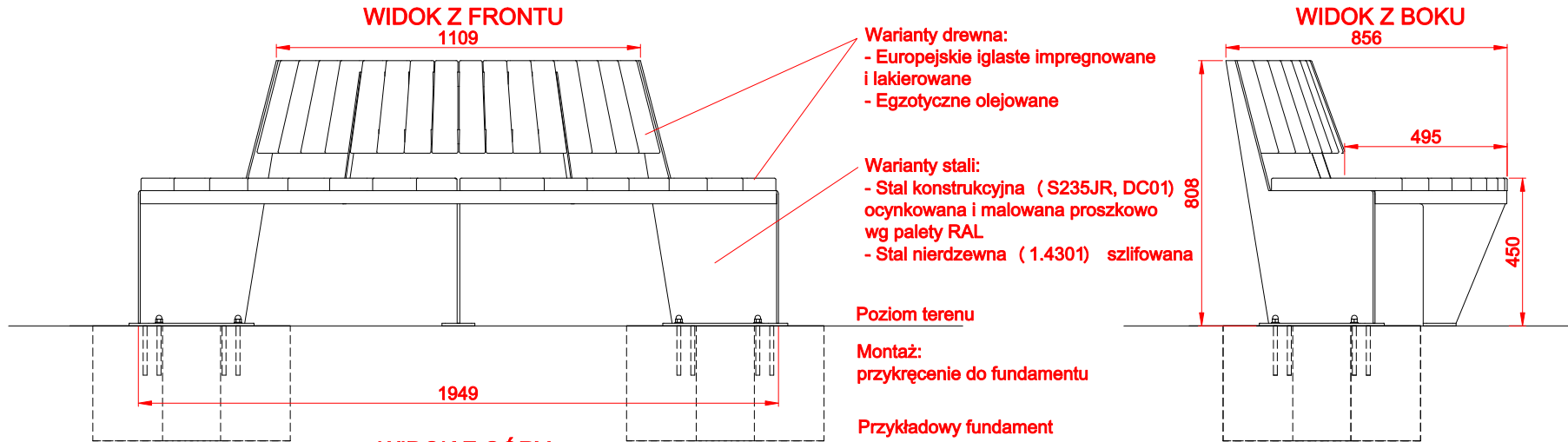
ZANO  
SINCE 1998



*Justyna Derewiaka*

produkt:  
Ławka DOMINO 02.040.1  
wersja: 1  
projektant: Justyna Derewiaka

Firma Zano Miroslaw Zarotyński, zgodnie z Ustawą o prawie autorskim i prawach pokrewnych z dnia 04.02.1994r.(Dz.U.94 Nr 24 poz. 83, sprost.: Dz.U.94 Nr 43 poz.170), a także z prawodawstwem Unii Europejskiej dotyczącym ochrony prawnoautorskiej, w tym wszystkimi dyrektywami i rozporządzeniami UE dotyczącymi praw autorskich, zastrzega sobie prawa autorskie do rysunków, modeli 3D, renderów, grafik, treści zawartych w ofertach, załącznikach do ofert oraz innych dokumentach - ich zawartość stanowi własność intelektualną firmy ZANO Miroslaw Zarotyński; wykorzystywanie autorskich pomysłów, rozwiązań, kopiowanie, rozpowszechnianie zdjęć, fragmentów grafiki, tekstów opisów w celach zarobkowych, bez zezwolenia autora - firmy ZANO Miroslaw Zarotyński - jest zabronione i stanowi naruszenie praw autorskich oraz podlega karze.



wymiary podane w [mm]

**Ławka Domino  
02.040.1**

Firma Zano Mirosław Zarołyński, zgodnie z Ustawą o prawie autorskim i prawach pokrewnych z dnia 04.02.1994r. (Dz.U.94 Nr 24 poz. 83, sprost. Dz.U.94 Nr 43 poz.170, a także z prawodawstwem Unii Europejskiej dotyczącym ochrony prawnoautorskiej, w tym wszelkimi dyrektywami rozporządzeniami UE dotyczącymi praw autorskich, zastrzega sobie prawa autorskie do rysunków, modeli 3D, renderów, grafik, treści zawartych w ofertach, załącznikach do ofert oraz innych dokumentach ich zawartość stanowi własność intelektualną firmy ZANO Mirosław Zarołyński; wykorzystywanie autorskich pomysłów, rozwiązań, kopiowanie, rozpowszechnianie zdjęć, fragmentów grafik, tekstów opisów w celach zarobkowych, bez zezwolenia autora - firmy ZANO Mirosław Zarołyński - jest zabronione i stanowi naruszenie praw autorskich oraz podlega karze.

		ZANO Mirosław Zarołyński ul. Lindego 7a, 30-148 Kraków
		tel. 12 636 89 25 tel. 12 636 90 27 e-mail: biuro@zano.pl
Numer seryjny:	110719-v1	
Arkusz:	A4	
Skala:	1:20	
Waga:	z drewnem iglastym	70 kg
	z drewnem egzotycznym	80 kg