

OGÓLNE DANE TECHNICZNE

wymiary:

- wysokość: 46 cm
- szerokość: 120 cm
- głębokość: 60 cm

waga:

- drewnem europejskim, iglastym: kg
- drewnem egzotycznym: kg

materiały:

- stal węglowa lub stal nierdzewna
- drewno europejskie iglaste lub egzotyczne

OPIS:

Konstrukcja gięta i skręcana z blach stalowych o grubości: 2 i 3 mm ze stali węglowej s235Jr ocynkowanej i malowanej proszkowo wg palety RAL lub w całości ze stali nierdzewnej 1.4301 szlifowanej. Siedzisko z zastosowaniem 11 desek drewnianych o przekroju 45 x 80 mm i długości 1200 mm. Drewno europejskie iglaste impregnowane i lakierowane dwukrotnie lub drewno egzotyczne impregnowane i olejowane dwukrotnie.

Wszystkie elementy małej architektury muszą być odpowiednio zakotwiczone zgodnie z instrukcjami technicznymi producenta. Producent nie ponosi odpowiedzialności za szkody spowodowane niedbałym użytkowaniem lub nieprzestrzeganiem instrukcji.

ZANO
SINCE 1988



Iwona Żaczek

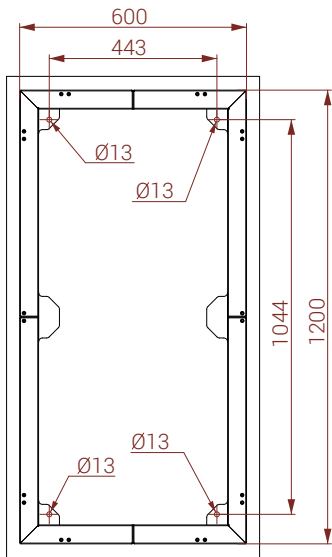
produkt:
ławka Quadro 02.476.1
projektant: Iwona Żaczek

Firma Zano Mirosław Zarotyński, zgodnie z Ustawą o prawie autorskim i prawach pokrewnych z dnia 04.02.1994r.(Dz.U.94 Nr 24 poz. 83, sprost.: Dz.U.94 Nr 43 poz.170), a także z prawodawstwem Unii Europejskiej dotyczącym ochrony prawnoautorskiej, w tym wszystkimi dyrektywami i rozporządzeniami UE dotyczącymi praw autorskich, zastrzega sobie prawa autorskie do rysunków, modeli 3D, renderów, grafik, treści zawartych w ofertach, załącznikach do ofert oraz innych dokumentach - ich zawartość stanowi własność intelektualną firmy ZANO Mirosław Zarotyński; wykorzystywanie autorskich pomysłów, rozwiązań, kopiowanie, rozpowszechnianie zdjęć, fragmentów grafik, tekstów opisów w celach zarobkowych, bez zezwolenia autora - rmy ZANO Mirosław Zarotyński - jest zabronione i stanowi naruszenie praw autorskich oraz podlega karze.

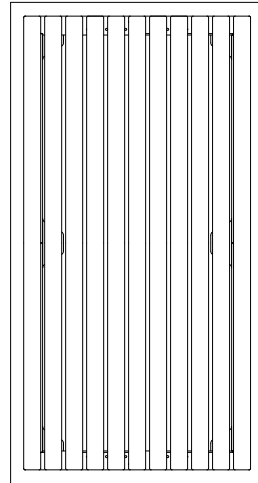


ławka Quadro 02.476

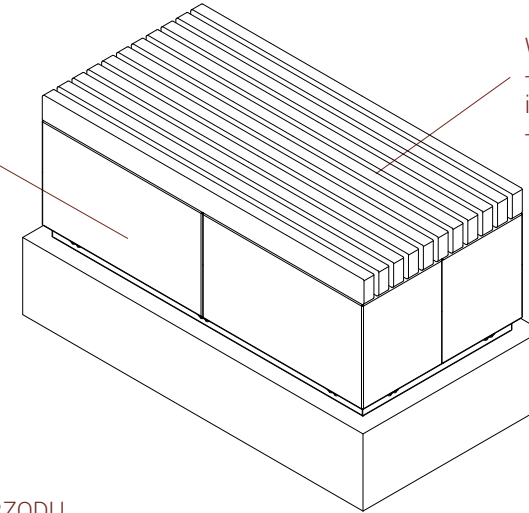
ROZSTAW OTWORÓW
MONTAŻOWYCH



WIDOK Z GÓRY



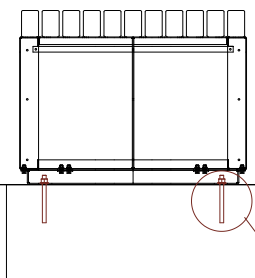
RZUT
IZOMETRYCZNY



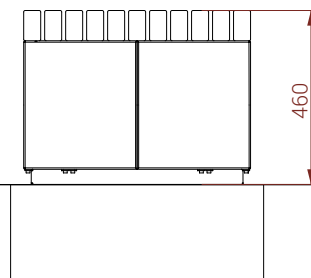
Warianty stali:
- Stal konstrukcyjna (S235JR, DC01) ocynkowana i malowana proszkowo wg palety RAL
- stal nierdzewna (1.4301) szlifowana

Warianty drewna:
- Europejskie iglaste impregnowane i lakierowane
- Egzotyczne olejowane

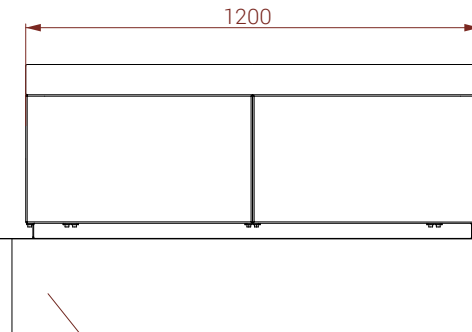
PRZEKRÓJ



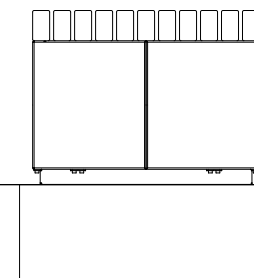
WIDOK Z BOKU



WIDOK Z PRZODU



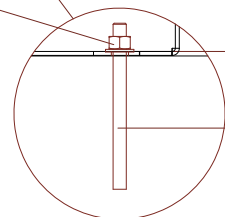
WIDOK Z BOKU



poziom terenu

4 x nakrętka
M10 Din1587

Montaż:
przykręcenie
do fundamentu



4 x podkładka
M10 Din125

4 x pręt gwintowany
M10 x120 DIN 976-1

przykładowy
fundament

wymiary podane w [mm]

Ławka Quadro 02.476.1

Firma Zano Mirosław Zarotyński, zgodnie z Ustawą o prawie autorskim i prawach pokrewnych z dnia 04.02.1994r. (Dz.U.94 Nr 24 poz. 83, sprost.: Dz.U.94 Nr 43 poz.170, a także z prawodawstwem Unii Europejskiej dotyczącym ochrony prawnoautorskiej, w tym wszystkimi dyrektywami rozporządzeniami UE dotyczącymi praw autorskich, zastrzega sobie prawa autorskie do rysunków, modeli 3D, renderów, grafik, treści zawartych w ofertach, załącznikach do ofert oraz innych dokumentach ich zawartość stanowi własność intelektualną firmy ZANO Mirosław Zarotyński; wykorzystywanie autorskich pomysłów, rozwiązań, kopiowanie, rozpowszechnianie zdjęć, fragmentów grafiki, tekstów opisów w celach zarobkowych, bez zezwolenia autora - firmy ZANO Mirosław Zarotyński - jest zabronione i stanowi naruszenie praw autorskich oraz podlega karze.

ZANO Mirosław Zarotyński
ul. Lindego 7a,
30-148 Kraków
tel. 12 636 89 25
tel. 12 636 90 27
e-mail: biuro@zano.pl

numer seryjny: 221024-v1

arkusz: A4

skala: 1:20

waga: