

## OGÓLNE DANE TECHNICZNE

**wymiary:** - wysokość: 45 cm  
- szerokość: 100 cm  
- głębokość: 48 cm

**pojemność:** - 131 L

**waga:** - z drewnem europejskim iglastym 32 kg  
- z drewnem egzotycznym 46 kg

**materiały:** - stal nierdzewna lub węglowa  
- drewno europejskie iglaste lub egzotyczne

## OPIS

Konstrukcja spawana z blach stalowych, połączona z deskami. Spraw konstrukcji giętych, o grubości 2 mm ze stali węglowej s235Jr ocynkowanej i malowanej proszkowo wg palety RAL lub w całości ze stali nierdzewnej 1.4301 szlifowanej. W dnie donicy otwór drenażowy do odprowadzenia nadmiaru wody. Donica nie posiada wkładu stalowego.

Deski drewniane o przekroju prostokątnym o wymiarach 38 x 38 mm. Ławka posiada 16 desek o długości 1000 mm. Drewno europejskie iglaste impregnowane i lakierowane dwukrotnie lub drewno egzotyczne impregnowane i olejowane dwukrotnie.

Wszystkie elementy małej architektury muszą być odpowiednio zakotwiczone zgodnie z instrukcjami technicznymi producenta. Producent nie ponosi odpowiedzialności za szkody spowodowane niedbałym użytkowaniem lub nieprzestrzeganiem instrukcji.



*M. Wełmiński*

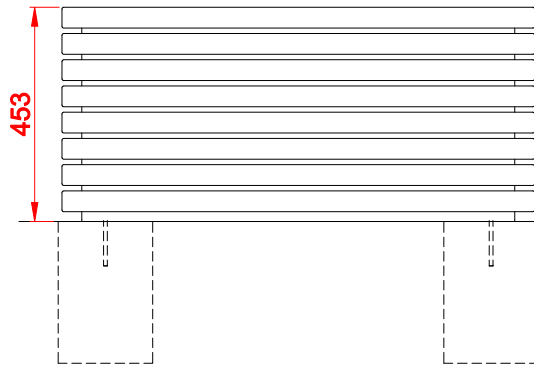
produkt:  
donica Flash 06.025.M

wersja: 1

projektant: Mateusz Wełmiński

Firma Zano Mirosław Zarotyński, zgodnie z Ustawą o prawie autorskim i prawach pokrewnych z dnia 04.02.1994r. (Dz.U.94 Nr 24 poz. 83, sprost.: Dz.U.94 Nr 43 poz.170), a także z prawodawstwem Unii Europejskiej dotyczącym ochrony prawnoautorskiej, w tym wszystkimi dyrektywami i rozporządzeniami UE dotyczącymi praw autorskich, zastrzega sobie prawa autorskie do rysunków, modeli 3D, renderów, grafik, treści zawartych w ofertach, załącznikach do ofert oraz innych dokumentach - ich zawartość stanowi własność intelektualną firmy ZANO Mirosław Zarotyński; wykorzystywanie autorskich pomysłów, rozwiązań, kopiowanie, rozpowszechnianie zdjęć, fragmentów grafiki, tekstów opisów w celach zarobkowych, bez zezwolenia autora - firmy ZANO Mirosław Zarotyński - jest zabronione i stanowi naruszenie praw autorskich oraz podlega karze.

WIDOK Z FRONTU



WIDOK Z BOKU



**Warianty stali:**  
 - Stal konstrukcyjna (S235JR, DC01) ocynkowana i malowana proszkowo wg palety RAL  
 - Stal nierdzewna (1.4301) szlifowana

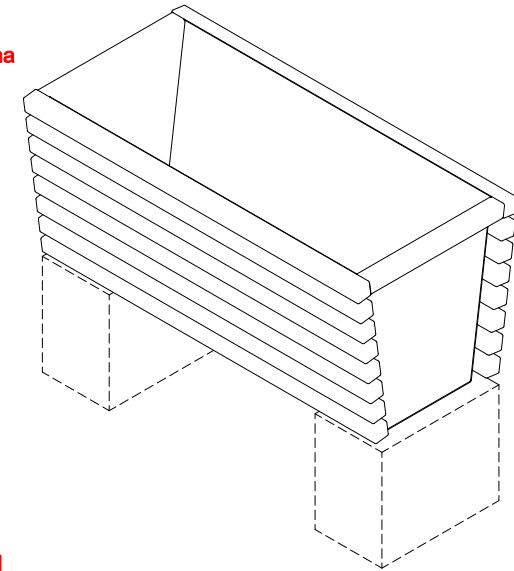
**Warianty drewna:**  
 - Europejskie iglaste impregnowane i lakierowane  
 - Egzotyczne olejowane

Poziom terenu

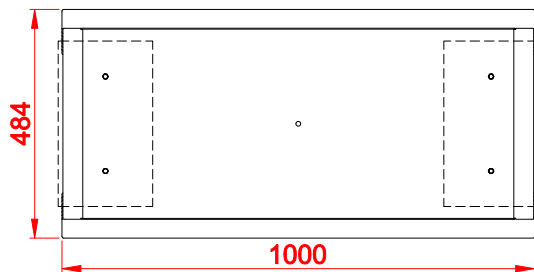
Montaż:  
 przykręcenie do fundamentu

Przykładowy fundament

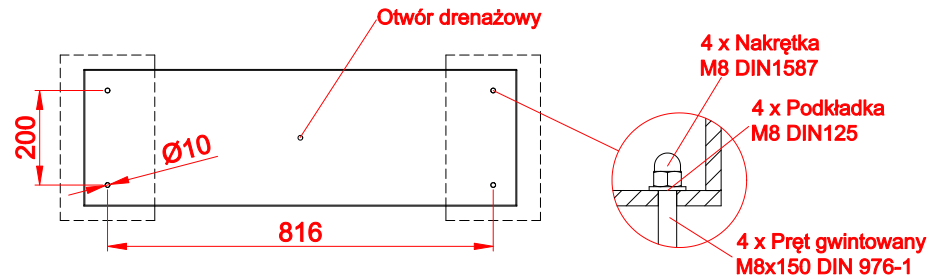
RZUT IZOMETRYCZNY



WIDOK Z GÓRY



ROZSTAW OTWORÓW MONTAŻOWYCH



wymiary podane w [mm]

## Donica Flash 06.025 M

Firma Zano Miroslaw Zarotyński, zgodnie z Ustawą o prawie autorskim i prawach pokrewnych z dnia 04.02.1994r.(Dz.U.94 Nr 24 poz. 83, sprost: Dz.U.94 Nr 43 poz.170, a także z prawodawstwem Unii Europejskiej dotyczącym ochrony prawnoautorskiej, w tym wszystkimi dyrektywami i rozporządzeniami UE dotyczącymi praw autorskich, zastrzega sobie prawa autorskie do rysunków, modeli 3D, renderów, grafik, treści zawartych w ofertach, załącznikach do ofert oraz innych dokumentach - ich zawartość stanowi własność intelektualną firmy ZANO Miroslaw Zarotyński; wykorzystywanie autorskich pomysłów, rozwiązań, kopiowanie, rozpowszechnianie zdjęć, fragmentów grafik, tekstów opisów w celach zarobkowych, bez zezwolenia autora - firmy ZANO Miroslaw Zarotyński - jest zabronione i stanowi naruszenie praw autorskich oraz podlega karze.



ZANO Miroslaw Zarotyński  
 ul. Lindego 7a,  
 30-148 Kraków

tel. 12 636 89 25

tel. 12 636 90 27

e-mail: biuro@zano.pl

Numer seryjny: 091112-v1

Arkusz: A4

Skala: 1:16

Waga: z drewnem iglastym 32 kg  
 z drewnem egzotycznym 46 kg