

OGÓLNE DANE TECHNICZNE

wymiary:

- wysokość: 76 cm
- wysokość z odcinkiem kotwiącym: 126 cm
- szerokość: 180 cm
- głębokość: 83 cm

waga:

- z drewnem europejskim iglastym 89 kg
- z drewnem egzotycznym 116 kg

materiały:

- stal węglowa lub nierdzewna
- drewno europejskie iglaste lub egzotyczne

OPIS

Konstrukcja spawana połączona z drewnianymi deskami. Spaw konstrukcji profili stalowych 80x40 i 40x40 mm, blachy stalowe 4mm ze stali węglowej s235Jr ocynkowanej i malowanej proszkowo wg palety RAL lub w całości ze stali nierdzewnej 1.4301 szlifowanej. Błat stołu z zastosowaniem 6 desek o wymiarach 95 x 38 x 1719 mm, 2 desek o wymiarach 55 x 38 x 1719 mm i 2 desek o wymiarach 80 x 38 x 1796 mm. Drewno europejskie iglaste impregnowane i lakierowane dwukrotnie, lub drewno egzotyczne impregnowane i olejowane dwukrotnie.

Wszystkie elementy małej architektury muszą być odpowiednio zakotwiczone zgodnie z instrukcjami technicznymi producenta. Producent nie ponosi odpowiedzialności za szkody spowodowane niedbałym użytkowaniem lub nieprzebrnięciem instrukcji.

ZANO
SINCE 1988



M. Wełmiński

produkt:
stół Bus 13.020
projektant: Mateusz Wełmiński
wersja: 1

Firma Zano Mirosław Zarotyński, zgodnie z Ustawą o prawie autorskim i prawach pokrewnych z dnia 04.02.1994r. (Dz.U.94 Nr 24 poz. 83, sprost.: Dz.U.94 Nr 43 poz.170), a także z prawodawstwem Unii Europejskiej dotyczącym ochrony prawnoautorskiej, w tym wszystkimi dyrektywami i rozporządzeniami UE dotyczącymi praw autorskich, zastrzega sobie prawa autorskie do rysunków, modeli 3D, renderów, grafik, treści zawartych w ofertach, załącznikach do ofert oraz innych dokumentach - ich zawartość stanowi własność intelektualną firmy ZANO Mirosław Zarotyński; wykorzystywanie autorskich pomysłów, rozwiązań, kopiowanie, rozpowszechnianie zdjęć, fragmentów grafiki, tekstów opisów w celach zarobkowych, bez zezwolenia autora - firmy ZANO Mirosław Zarotyński - jest zabronione i stanowi naruszenie praw autorskich oraz podlega karze.

WIDOK Z FRONTU



Warianty drewna:
- Europejskie iglaste impregnowane i lakierowane
- Egzotyczne olejowane

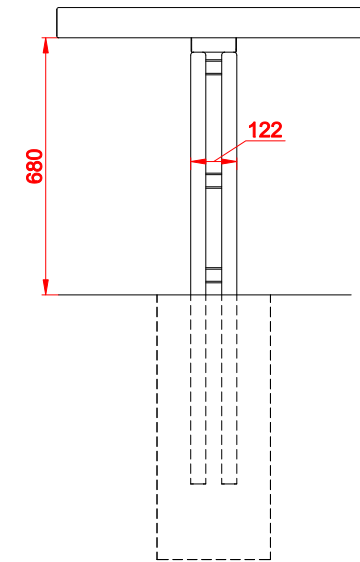
Warianty stali:
- Stal konstrukcyjna (S235JR, DC01) ocynkowana i malowana proszkowo wg palety RAL
- Stal nierdzewna (1.4301) szlifowana

Poziom terenu

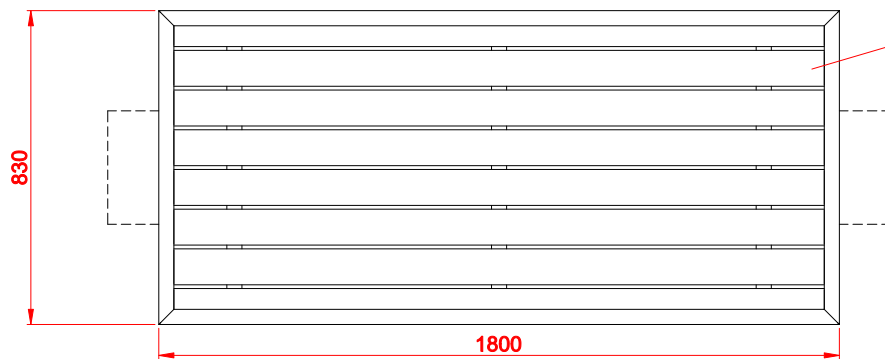
Montaż:
do wbetonowania

Przykładowy fundament

WIDOK Z BOKU

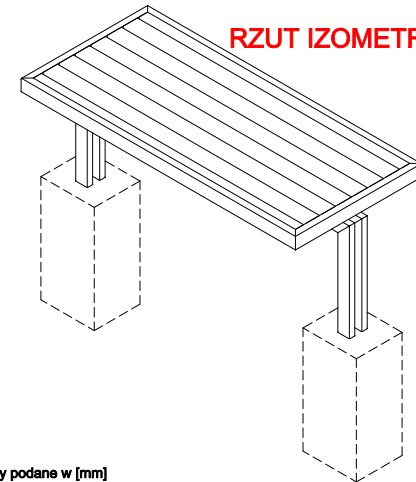


WIDOK Z GÓRY

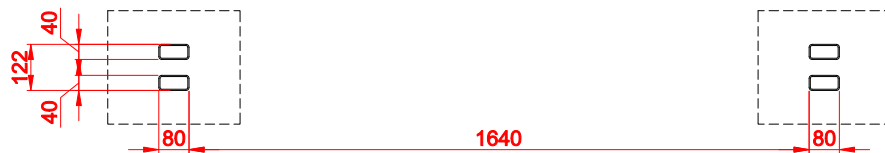


Warianty drewna:
- Europejskie iglaste impregnowane i lakierowane
- Egzotyczne olejowane

RZUT IZOMETRYCZNY



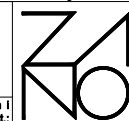
ROZSTAW OTWORÓW MONTAŻOWYCH



wymiary podane w [mm]

Stół Bus 13.020

Firma Zano Mirosław Zarożyński, zgodnie z Ustawą o prawie autorskim i prawach pokrewnych z dnia 04.02.1994r.(Dz.U.94 Nr 24 poz. 83, sprost. Dz.U.94 Nr 43 poz.170, a także z prawodawstwem Unii Europejskiej dotyczącym ochrony prawnoautorskiej, w tym wszystkimi dyrektywami i rozporządzeniami UE dotyczącymi praw autorskich, zastrzega sobie prawa autorskie do rysunków, modeli 3D, renderów, grafik, treści zawartych w ofertach, załącznikach do ofert oraz innych dokumentach - ich zawartość stanowi własność intelektualną firmy ZANO Mirosław Zarożyński; wykorzystywanie autorskich pomysłów, rozwiązań, kopiowanie, rozpowszechnianie zdjęć, fragmentów grafik, tekstów opisów w celach zarobkowych, bez zezwolenia autora - firmy ZANO Mirosław Zarożyński - jest zabronione i stanowi naruszenie praw autorskich oraz podlega karze.



ZANO Mirosław Zarożyński
ul. Lindego 7a,
30-148 Kraków

tel. 12 636 89 25

tel. 12 636 90 27

e-mail: biuro@zano.pl

Numer seryjny: 031117-v1

Arkusz: A4

Skala: 1:20

Waga: z drewnem iglastym 89 kg

z drewnem egzotycznym 116 kg