

DONNÉES TECHNIQUES GÉNÉRALES

dimensions:

- hauteur: 42 cm
- largeur: 90 cm
- profondeur: 90 cm

poids:

- bois d'épicéa 76 kg
- bois exotique 84 kg

matériaux:

- acier au carbone ou inoxydable
- bois d'épicéa ou bois exotique

DESCRIPTION

Structure soudée reliée aux planches de bois par des joints. Structure soudée en tôles d'acier de 4 et 6 mm d'épaisseur, en acier au carbone s235Jr galvanisé et thermolaqué selon la palette RAL ou entièrement en acier inoxydable 1.4301 rectifié.

Le siège est constitué de 12 planches de bois de 80 x 38 mm de section rectangulaire, de 880 mm de long, et de 4 planches de 70 x 38 x 880 mm. Bois de conifères européens imprégnés et vernis deux fois ou bois exotique imprégné et huilé deux fois.

Tous les éléments de mobilier urbain doivent être correctement ancrés, conformément aux instructions techniques du fabricant. Le fabricant n'est pas responsable des dommages causés par une utilisation négligente ou le non-respect des instructions.

ZANO
SINCE 1994



Filip Babiarz

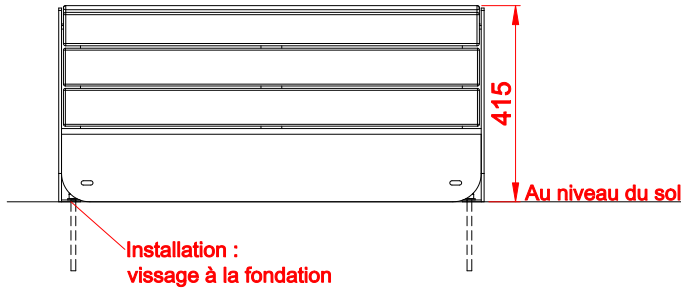
produit:
banc Orbit 02.450.3

version: 4

concepteur: Filip Babiarz

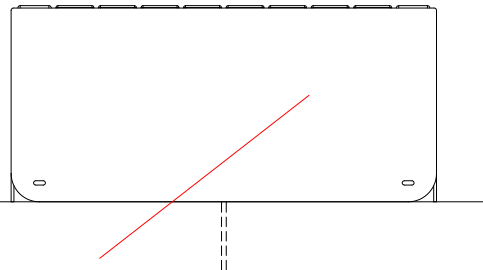
Conformément à la loi polonaise sur le droit d'auteur et les droits connexes du 04.02.1994 (Journal officiel n° 24, point 83, rectifié : Journal officiel n° 43, point 170) et conformément la législation européenne sur le droit d'auteur y compris toutes les directives et réglementations de l'UE sur le droit d'auteur, la société Zano Miroslaw Zarotyński, se réserve le droit d'auteur des dessins, des descriptions, de la modélisation en 3D, du rendu physique, réaliste, des graphiques, des informations contenues dans les offres, des documents attachés aux offres et de tout autre document. Son contenu est la propriété intellectuelle de la société ZANO Miroslaw Zarotyński. L'utilisation des idées de l'auteur, des solutions, la copie, la diffusion des photos, des graphiques ou fragments de graphiques, des textes descriptifs dans un but lucratif, sans l'autorisation de l'auteur - la société ZANO Miroslaw Zarotyński - est interdite et constitue une violation du droit d'auteur et est passible de sanctions.

VUE FRONTALE



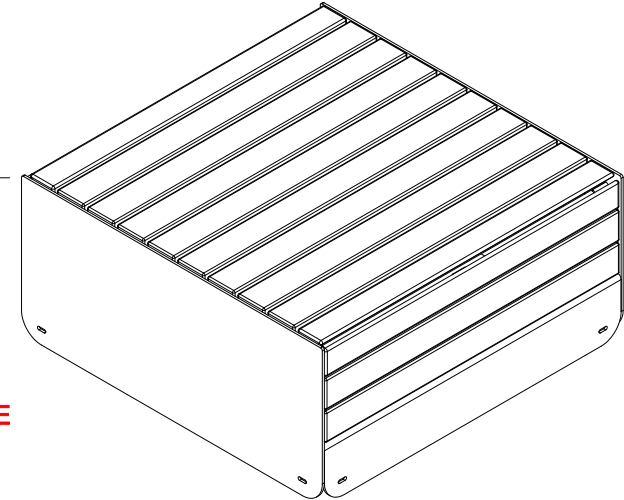
Installation :
vissage à la fondation

VUE LATÉRALE

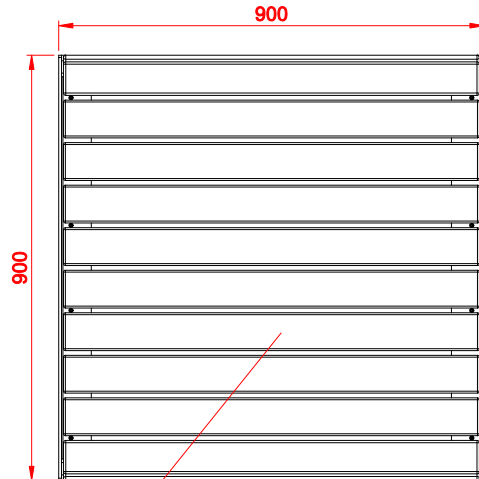


Variante d'acier :
- Acier de construction (S235JR, DC01)
galvanisé et revêtu d'une peinture
en poudre de couleur RAL
- Acier inoxydable (1.4301) poli

PROJECTION ISOMÉTRIQUE

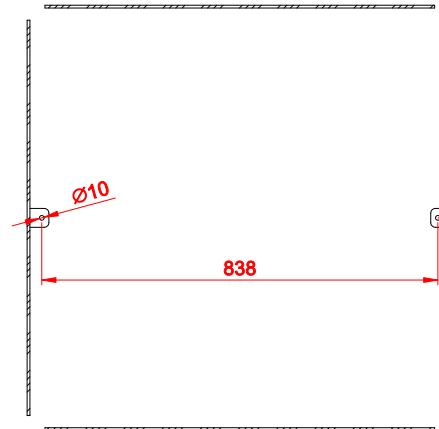


FRAIS GÉNÉRAUX



Variante de bois
- bois de résineux laqué et imprégné
- bois feuillu huilé

ESPACEMENT DES TROUS DE MONTAGE



2x Nut
M8 DIN1587

2x Washer
M8 DIN125

2x Threaded rod
M8x150 DIN976-1

dimensions en [mm]

Banquette Orbit
02.450.3

Conformément à la loi polonaise sur le droit d'auteur et les droits connexes du 04.02.1994 (Journal officiel n° 24, point 83, rectifié : Journal officiel n° 43, point 170) et conformément à la législation européenne sur le droit d'auteur y compris toutes les directives et réglementations de l'UE sur le droit d'auteur, la société ZANO Miroslaw Zarotński, se réserve le droit d'auteur des dessins, des descriptions, de la modélisation en 3D, du rendu physique, réalistes, des graphiques, des informations contenues dans les offres, des documents attachés aux offres et de tout autre document. Son contenu est la propriété intellectuelle de la société ZANO Miroslaw Zarotński. L'utilisation des idées de l'auteur, des solutions, la copie, la diffusion des photos, des graphiques ou fragments de graphiques, des listes descriptives dans un but lucratif, sans l'autorisation de l'auteur - la société ZANO Miroslaw Zarotński - est interdite et constitue une violation du droit d'auteur et est passible de sanctions.



ZANO Street Furniture
Lindego 7A, 30-148
Cracovie, Pologne

phone: +33 (0) 6 82 29 04 00
email: ioen.france@gmail.com

Numéro:	110916-v4	
Tableau:	A4	
Échelle:	1:16	
Poids:	bois de résineux	76 kg
	bois feuillu	84 kg