

## OGÓLNE DANE TECHNICZNE

- wymiary:**
- wysokość: 253 cm
  - głębokość: 80 cm
  - szerokość: 117 cm
- waga:**
- 145 kg
- materiały:**
- stal: węglowa lub nierdzewna
  - HPL
- specyfikacja elektryczna:**
- maks. moc paneli fotowoltaicznych: 100 W
  - pojemność akumulatorów: 36 Ah
  - temperatura pracy: -20°C - 60°C
- wyposażenie podstawowe:**
- trzy porty USB quick charge
  - jedna ładowarka indukcyjna
  - oświetlenie ambient light

## OPIS

Konstrukcja stacji solarnej wykonywana jest ze stali węglowej (s235jr) cynkowanej i malowanej proszkowo wg palety RAL z panelem ze stali nierdzewnej przy USB lub w całości ze stali nierdzewnej (1.4301) szlifowanej o grubości stali 2-8 mm. Panel fotowoltaiczny przykręcony do stalowego profilu o wymiarach 40 x 80 mm.

Błat wykonany Płyty HPL o wymiarach 550 x 720 x 10 mm. W blacie wbudowano w standardzie jedną ładowarkę indukcyjną odsoniętą przez HPL.

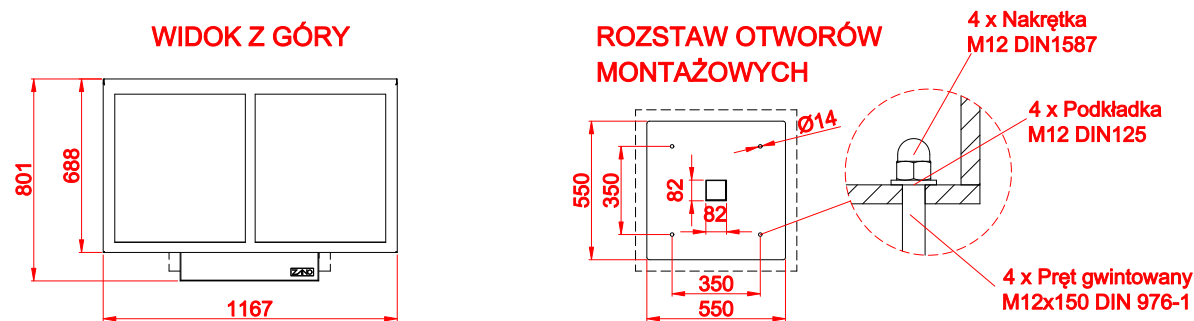
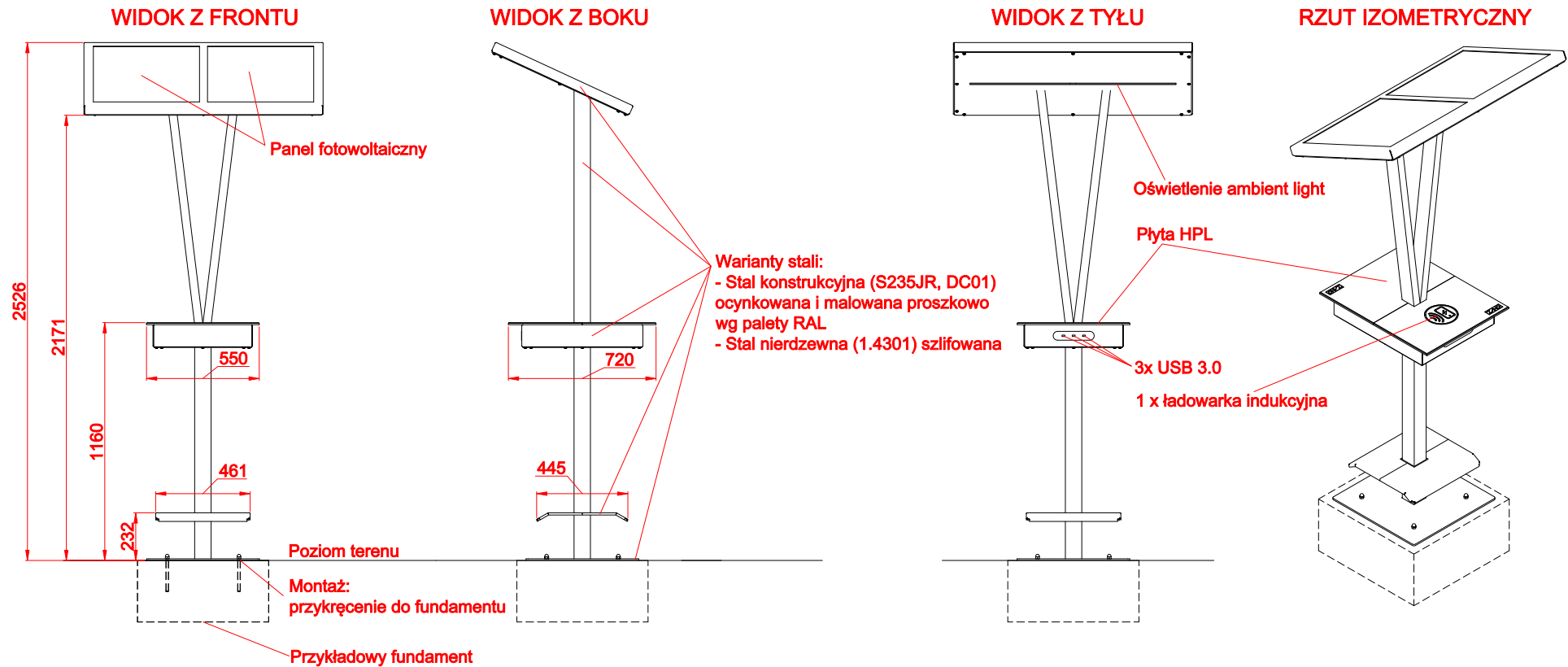
Wszystkie elementy małej architektury muszą być odpowiednio zakotwiczone zgodnie z instrukcjami technicznymi producenta. Producent nie ponosi odpowiedzialności za szkody spowodowane niedbałym użytkowaniem lub nieprzestrzeganiem instrukcji.

ZANO  
SINCE 1988



produkt:  
stacja solarna SUNFLOWER 19.001  
wersja: 7  
projektant: Wojciech Kapuściak

Firma Zano Mirosław Zarotyński, zgodnie z Ustawą o prawie autorskim i prawach pokrewnych z dnia 04.02.1994r.(Dz.U.94 Nr 24 poz. 83, sprost.: Dz.U.94 Nr 43 poz.170), a także z prawodawstwem Unii Europejskiej dotyczącym ochrony prawnoautorskiej, w tym wszystkimi dyrektywami i rozporządzeniami UE dotyczącymi praw autorskich, zastrzega sobie prawa autorskie do rysunków, modeli 3D, renderów, grafik, treści zawartych w ofertach, załącznikach do ofert oraz innych dokumentach - ich zawartość stanowi własność intelektualną firmy ZANO Mirosław Zarotyński; wykorzystywanie autorskich pomysłów, rozwiązań, kopiowanie, rozpowszechnianie zdjęć, fragmentów grafiki, tekstów opisów w celach zarobkowych, bez zezwolenia autora - firmy ZANO Mirosław Zarotyński - jest zabronione i stanowi naruszenie praw autorskich oraz podlega karze.



wymiary podane w [mm]

<b>Stacja solarna Sunflower 19.001</b>		 ZANO Mirosław Zarotyński ul. Lindego 7a, 30-148 Kraków tel. 12 636 89 25 tel. 12 636 90 27 e-mail: biuro@zano.pl
Firma Zano Mirosław Zarotyński, zgodnie z Ustawą o prawie autorskim i prawach pokrewnych z dnia 04.02.1994r.(Dz.U.94 Nr 24 poz. 83, sprost.: Dz.U.94 Nr 43 poz.170, a także z prawodawstwem Unii Europejskiej dotyczącym ochrony prawnoautorskiej, w tym wszystkimi dyrektywami i rozporządzeniami UE dotyczącymi praw autorskich, zastrzega sobie prawa autorskie do rysunków, modeli 3D, renderów, grafik, treści zawartych w ofertach, załącznikach do ofert oraz innych dokumentach – ich zawartość stanowi własność intelektualną firmy ZANO Mirosław Zarotyński; wykorzystywanie autorskich pomysłów, rozwiązań, kopiowanie, rozpowszechnianie zdjęć, fragmentów grafik, tekstów opisów w celach zarobkowych, bez zezwolenia autora - firmy ZANO Mirosław Zarotyński - jest zabronione i stanowi naruszenie praw autorskich oraz podlega karze.		
Numer seryjny: 220819-v7		Skala: 1:30
Waga: 145 kg		