

OGÓLNE DANE TECHNICZNE**wymiary:**

- głębokość: 84 cm
- wysokość całkowita: 74 cm
- szerokość: 180 cm

waga: 115 kg

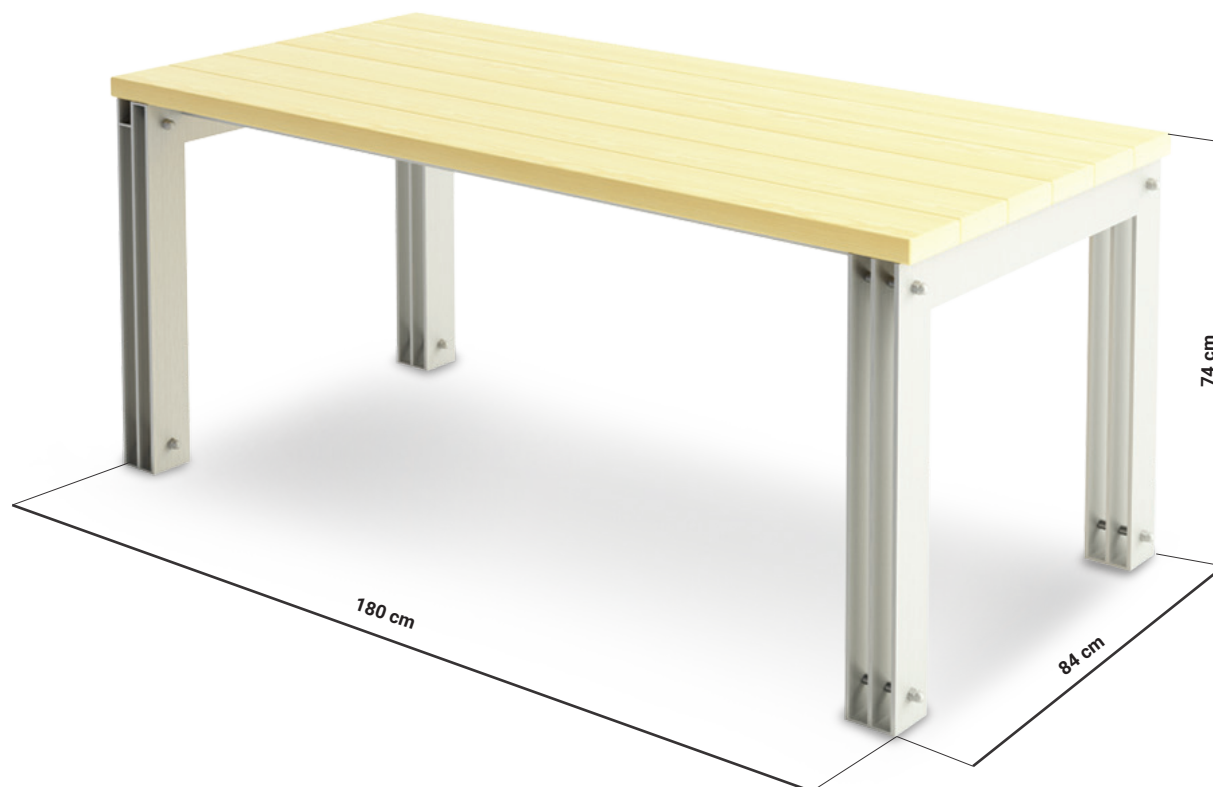
*waga po zastosowaniu drewna egzotycznego

materiały:

- stal nierdzewna lub stal węglowa
- drewno krajowe iglaste lub egzotyczne

OPIS

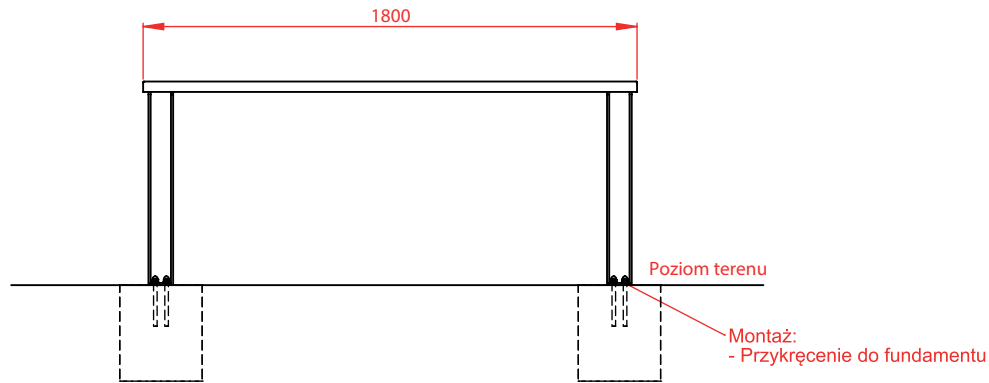
Elegancki stół wykonywany ze stali czarnej lub stali nierdzewnej. Podobnie jak większość naszych stołów prezentowany stół należy do linii stylistycznie podobnych ławek i koszy. Stół Tristad w tym wariantcie posiada blat wykonany z drewnianych deseczek.

ZANO
SINCE 1998

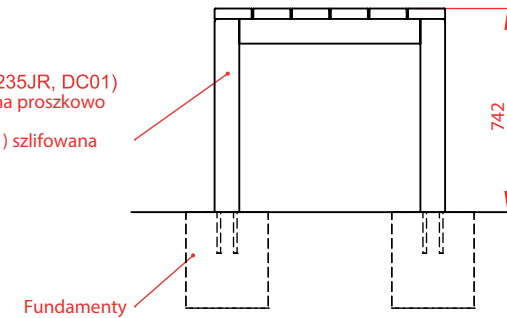
H. Welmiński

produkt:
stół TRISTAD 13.022wersja:
projektant: Mateusz Welmiński

WIDOK Z FRONTU

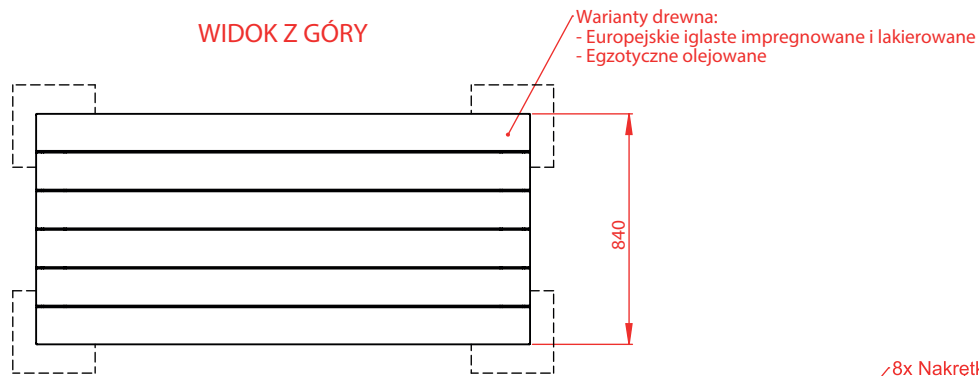


WIDOK Z BOKU

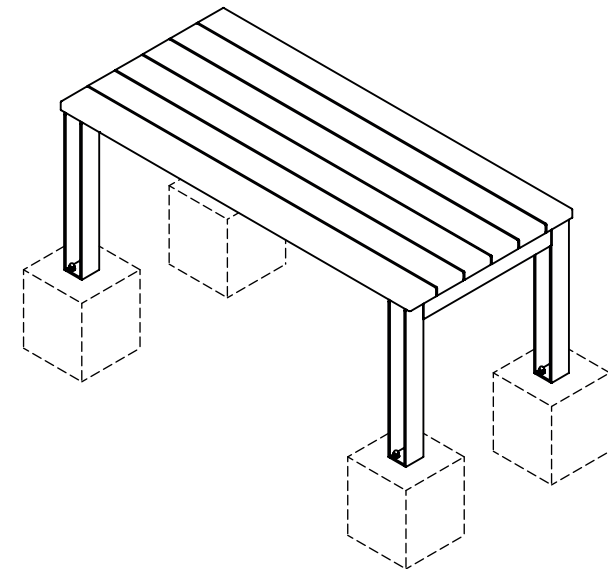


Warianty stali:
 - Stal konstrukcyjna (S235JR, DC01)
 ocynkowana i malowana proszkowo
 wg palety RAL
 - Stal nierdzewna (1.4301) szlifowana

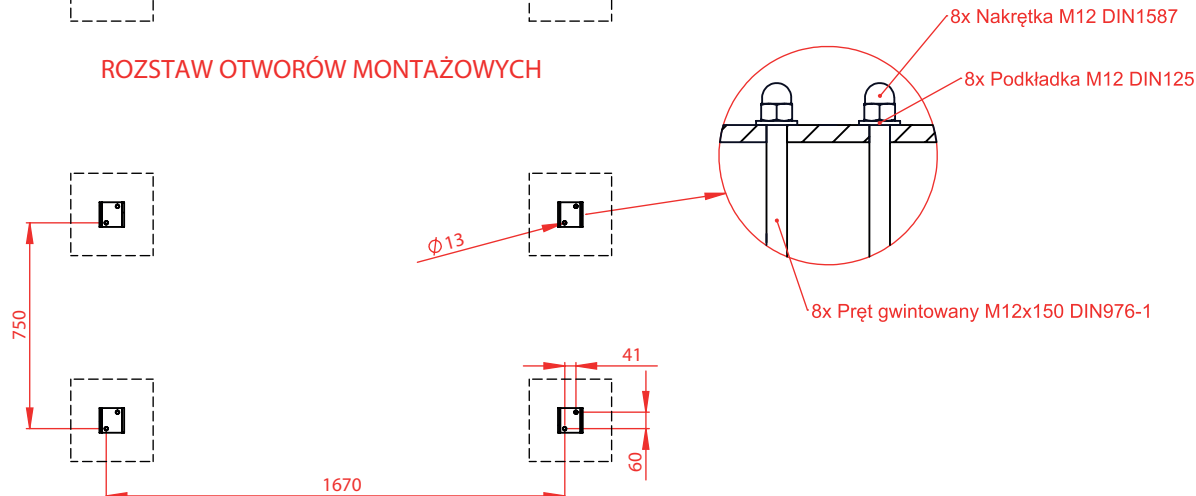
WIDOK Z GÓRY



RZUT IZOMETRYCZNY (SKALA 1:25)



ROZSTAW OTWORÓW MONTAŻOWYCH



Wymiary podane w [mm]

Projekt i zawartość rysunku stanowi własność intelektualną firmy ZANO Mirosław Zarotyński. Autor projektu zgodnie z Ustawą o prawie autorskim i prawach pokrewnych z dnia 04.02.1994r. (Dz.U.2006 Nr 90 poz. 631 z późn. zmianami) zastrzega sobie prawa autorskie. All rights reserved.	ul.Lindego 7a, 30-148 Kraków	
	Numer:	250918-v2
Stół Tristad 13.022	Arkusze:	A4
	Skala:	1:25
Waga:	z drewnem iglastym	90 kg
	z drewnem egzotycznym	115 kg