

OGÓLNE DANE TECHNICZNE

wymiary:

- wysokość: 253 cm
- głębokość: 80 cm
- szerokość: 117 cm

waga: - 145 kg

materiały:

- stal: węglowa lub nierdzewna
- HPL

specyfikacja elektryczna:

- maks. moc paneli fotowoltaicznych: 100 W
- pojemność akumulatorów: 36 Ah
- temperatura pracy: -20°C - 60°C

wyposażenie podstawowe:

- 2 x port ładowania USB A 3.0 QC
- 1 x port ładowania USB C 3.0 QC
- jedna ładowarka indukcyjna
- oświetlenie ambient light

OPIS

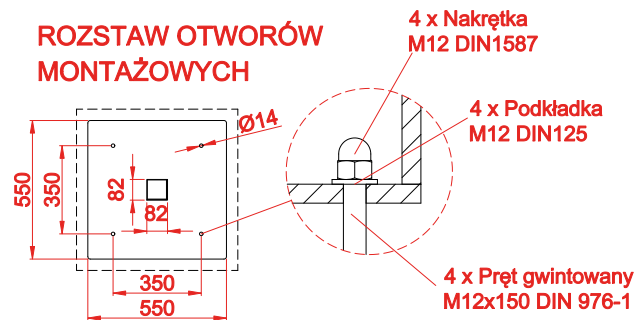
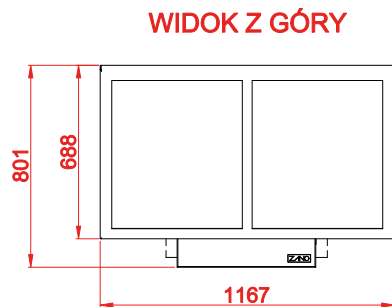
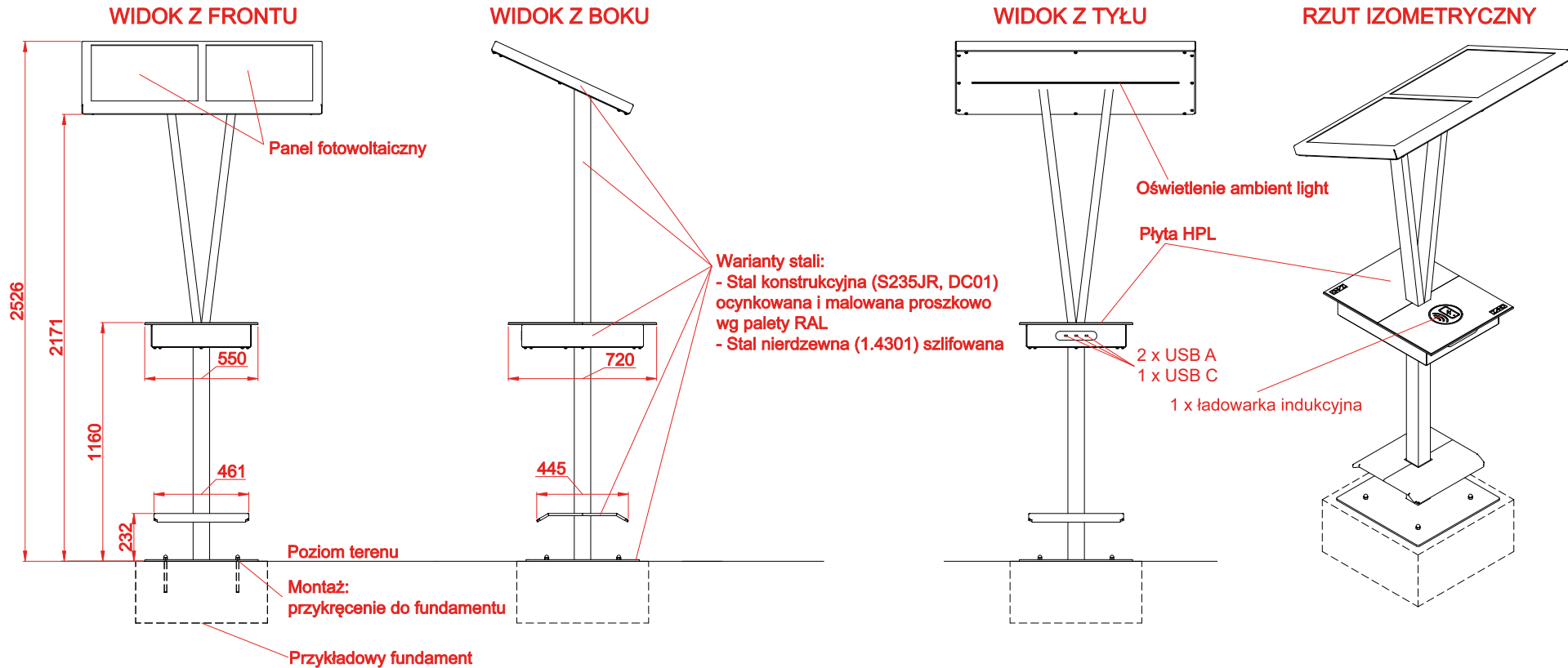
Konstrukcja stacji solarnej wykonywana jest ze stali węglowej (s235jr) cynkowanej i malowanej proszkowo wg palety RAL z panelem ze stali nierdzewnej przy USB lub w całości ze stali nierdzewnej (1.4301) szlifowanej o grubości stali 2-8 mm. Panel fotowoltaiczny przykręcony do stalowego profilu o wymiarach 40 x 80 mm. Błat wykonany Płyty HPL o wymiarach 550 x 720 x 10 mm. W blacie wbudowano w standardzie jedną ładowarkę indukcyjną odsłoniętą przez HPL. Wszystkie elementy małej architektury muszą być odpowiednio zakotwiczone zgodnie z instrukcjami technicznymi producenta. Producent nie ponosi odpowiedzialności za szkody spowodowane niedbałym użytkowaniem lub nieprzestrzeganiem instrukcji.

ZANO
SINCE 1988



produkt:
stacja solarna SUNFLOWER 19.001
wersja: 7
projektant: Wojciech Kapuściak

Firma Zano Mirosław Zarotyński, zgodnie z Ustawą o prawie autorskim i prawach pokrewnych z dnia 04.02.1994r. (Dz.U.94 Nr 24 poz. 83, sprost.: Dz.U.94 Nr 43 poz.170), a także z prawodawstwem Unii Europejskiej dotyczącym ochrony prawnoautorskiej, w tym wszystkimi dyrektywami i rozporządzeniami UE dotyczącymi praw autorskich, zastrzega sobie prawa autorskie do rysunków, modeli 3D, renderów, grafik, treści zawartych w ofertach, załącznikach do ofert oraz innych dokumentach - ich zawartość stanowi własność intelektualną firmy ZANO Mirosław Zarotyński; wykorzystywanie autorskich pomysłów, rozwiązań, kopiowanie, rozpowszechnianie zdjęć, fragmentów grafiki, tekstów opisów w celach zarobkowych, bez zezwolenia autora - firmy ZANO Mirosław Zarotyński - jest zabronione i stanowi naruszenie praw autorskich oraz podlega karze.



wymiry podane w [mm]		ZANO Mirosław Zarotyński ul. Lindego 7a, 30-148 Kraków	
Stacja solarna Sunflower 19.001		tel. 12 636 89 25 tel. 12 636 90 27 e-mail: biuro@zano.pl	
Firma Zano Mirosław Zarotyński, zgodnie z Ustawą o prawie autorskim i prawach pokrewnych z dnia 04.02.1994r. (Dz.U.94 Nr 24 poz. 83, aprot.: Dz.U.94 Nr 43 poz.170, a także z prawodawstwem Unii Europejskiej dotyczącym ochrony prawnoautorskiej, w tym wszystkimi dyrektywami i rozporządzeniami UE dotyczącymi praw autorskich, zastrzega sobie prawa autorskie do rysunków, modeli 3D, renderów, grafik, treści zawartych w ofertach, załącznikach do ofert oraz innych dokumentach – ich zawartość stanowi własność intelektualną firmy ZANO Mirosław Zarotyński; wykorzystywanie autorskich pomysłów, rozwiązań, kopiowanie, rozpowszechnianie zdjęć, fragmentów grafiki, tekstów opisów w celach zarobkowych, bez zezwolenia autora - firmy ZANO Mirosław Zarotyński - jest zabronione i stanowi naruszenie praw autorskich oraz podlega karze.		Numer seryjny:	220819-v7
Arkusz:	A4		
Skala:	1:30		
Waga:	145 kg		