



## OGÓLNE DANE TECHNICZNE

**wymiary:**

- wysokość całkowita: 72 cm
- wysokość siedziska: 45 cm
- szerokość całkowita (ze stojakami rowerowymi): 330 cm
- szerokość: 278 cm
- głębokość : 69 cm

**waga:**

- z drewnem europejskim iglastym 195 kg
- z drewnem egzotycznym 221 kg

**materiały:**

- stal nierdzewna lub stal węglowa
- drewno europejskie iglaste lub egzotyczne

**specyfikacja elektryczna:**

- maks. moc paneli fotowoltaicznych: 100 W
- pojemność akumulatorów: 36 Ah
- temperatura pracy: -20°C - 60°C

**wyposażenie podstawowe:**

- trzy porty ładowania USB A quick charge
- oświetlenie ambient light

**wyposażenie opcjonalne:**

- ładowarka indukcyjna
- moduł Wi-Fi
- moduł muzyczny z wbudowaną pamięcią
- moduł dźwiękowy bluetooth
- stojaki rowerowe
- stolik

ZANO  
SINCE 1880



*Filip Babiarz*

produkt:  
ławka solarna Photon 02.409  
wersja: 6  
projektant: Filip Babiarz

Firma Zano Mirosław Zarotyński, zgodnie z Ustawą o prawie autorskim i prawach pokrewnych z dnia 04.02.1994r. (Dz.U.94 Nr 24 poz. 83, sprost.: Dz.U.94 Nr 43 poz.170), a także z prawodawstwem Unii Europejskiej dotyczącym ochrony prawnoautorskiej, w tym wszystkimi dyrektywami i rozporządzeniami UE dotyczącymi praw autorskich, zastrzega sobie prawa autorskie do rysunków, modeli 3D, renderów, grafik, treści zawartych w ofertach, załącznikach do ofert oraz innych dokumentach - ich zawartość stanowi własność intelektualną firmy ZANO Mirosław Zarotyński; wykorzystywanie autorskich pomysłów, rozwiązań, kopiowanie, rozpowszechnianie zdjęć, fragmentów grafiki, tekstów opisów w celach zarobkowych, bez zezwolenia autora - firmy ZANO Mirosław Zarotyński - jest zabronione i stanowi naruszenie praw autorskich oraz podlega karze.



## OPIS

Konstrukcja spawana połączona z drewnianymi deskami. Spaw konstrukcji blach stalowych o grubości 2-8 mm ze stali węglowej s235Jr ocynkowanej i malowanej proszkowo wg palety RAL lub w całości ze stali nierdzewnej 1.4301 szlifowanej.

Siedzisko ławki z zastosowaniem 2 desek drewnianych o przekroju prostokątnym 70 x 120 mm i długości 2500 mm. Drewno europejskie iglaste impregnowane i lakierowane dwukrotnie lub drewno egzotyczne impregnowane i olejowane dwukrotnie.

Wszystkie elementy małej architektury muszą być odpowiednio zakotwiczone zgodnie z instrukcjami technicznymi producenta. Producent nie ponosi odpowiedzialności za szkody spowodowane niedbałym użytkowaniem lub nieprzestrzeganiem instrukcji.



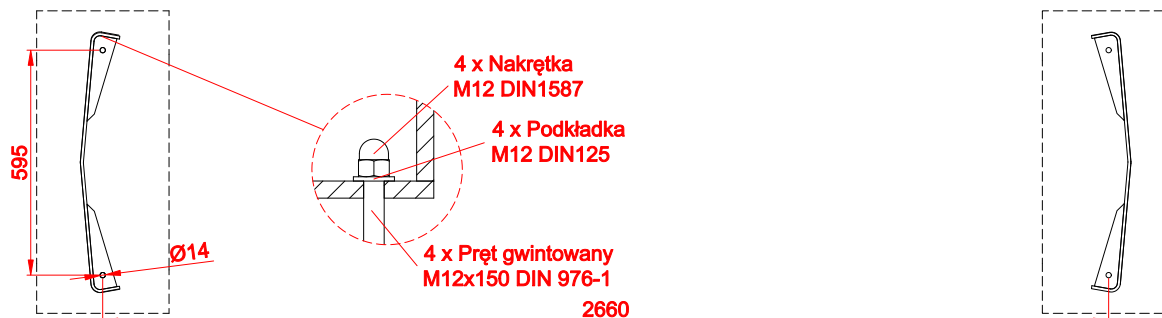
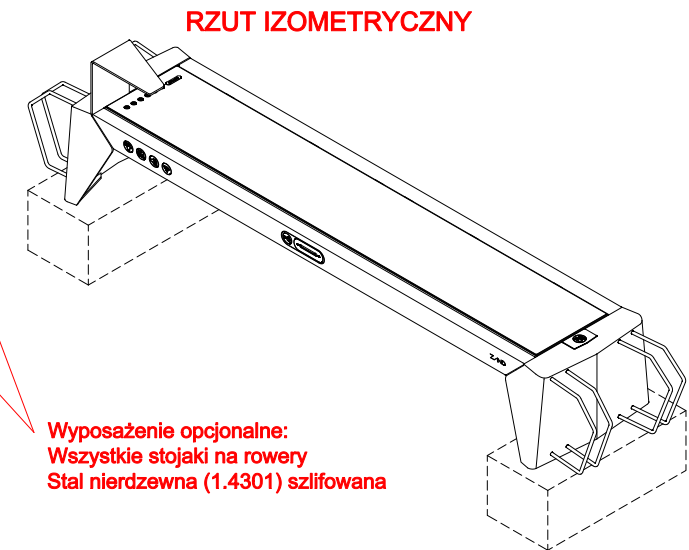
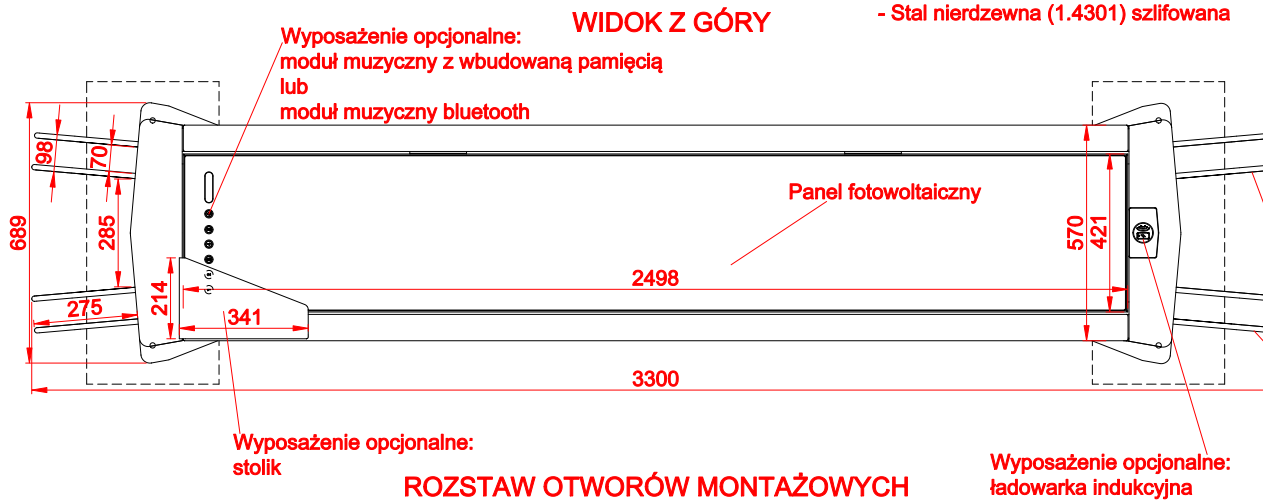
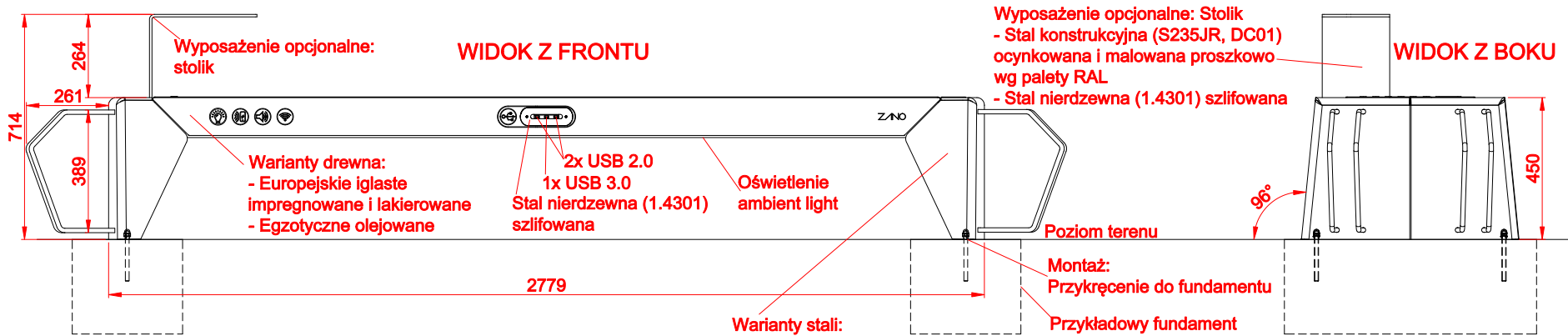
ZANO  
SINCE 1988




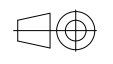
Filip Babiarz

produkt:  
ławka solarna Photon 02.409  
wersja: 6  
projektant: Filip Babiarz

Firma Zano Mirosław Zarotyński, zgodnie z Ustawą o prawie autorskim i prawach pokrewnych z dnia 04.02.1994r. (Dz.U.94 Nr 24 poz. 83, sprost.: Dz.U.94 Nr 43 poz.170), a także z prawodawstwem Unii Europejskiej dotyczącym ochrony prawnoautorskiej, w tym wszystkimi dyrektywami i rozporządzeniami UE dotyczącymi praw autorskich, zastrzega sobie prawa autorskie do rysunków, modeli 3D, renderów, grafik, treści zawartych w ofertach, załącznikach do ofert oraz innych dokumentach - ich zawartość stanowi własność intelektualną firmy ZANO Mirosław Zarotyński; wykorzystywanie autorskich pomysłów, rozwiązań, kopiowanie, rozpowszechnianie zdjęć, fragmentów grafiki, tekstów opisów w celach zarobkowych, bez zezwolenia autora - firmy ZANO Mirosław Zarotyński - jest zabronione i stanowi naruszenie praw autorskich oraz podlega karze.



wymiary podane w [mm]

<b>Ławka solarna Photon 02.409</b>		 ZANO Mirosław Zarołyński ul. Lindego 7a, 30-148 Kraków tel. 12 636 89 25 tel. 12 636 90 27 e-mail: biuro@zano.pl
Firma Zano Mirosław Zarołyński, zgodnie z Ustawą o prawie autorskim i prawach pokrewnych z dnia 04.02.1994r.(Dz.U.94 Nr 24 poz. 83, aprot: Dz.U.94 Nr 43 poz.170, a także z prawodawstwem Unii Europejskiej dotyczącym ochrony praw autorskiej, w tym wszystkimi dyrektywami i rozporządzeniami UE dotyczącymi praw autorskich, zastrzega sobie prawa autorskie do rysunków, modeli 3D, renderów, grafik, treści zawartych w ofertach, załącznikach do ofert oraz innych dokumentach - ich zawartość stanowi własność intelektualną firmy ZANO Mirosław Zarołyński; wykorzystywanie autorskich pomysłów, rozwiązań, kopiowanie, rozpowszechnianie zdjęć, fragmentów grafik, tekstów opiewów w celach zarobkowych, bez zezwolenia autora - firmy ZANO Mirosław Zarołyński - jest zabronione i stanowi naruszenie praw autorskich oraz podlega karze.		
Numer seryjny:	150819-v6	
Arkusz:	A4	
Skala:	1:20	
Waga:	z drewnem iglastym	195 kg
	z drewnem egzotycznym	221 kg